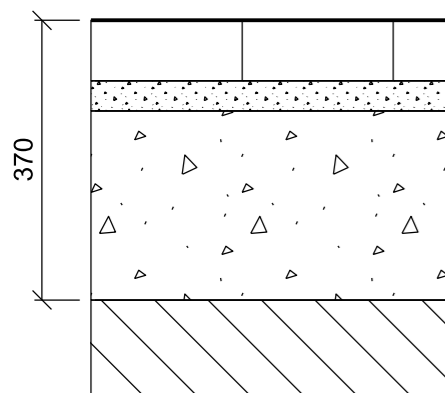


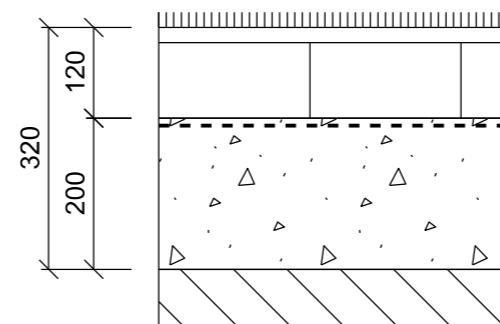
LEGENDA SKLADEB

S1 - BETONOVÁ DLAŽBA - POJEZDOVÉ PLOCHY



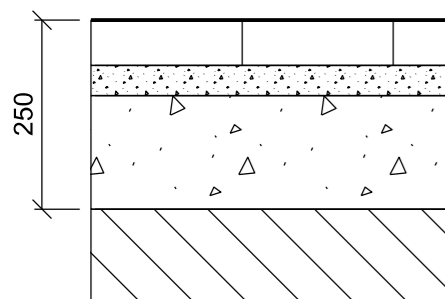
BETONOVÁ DLAŽBA DLI	80mm ČSN 736131-1
LOŽE Z KAMENIVA L F 4/6	40mm ČSN 736126-1
ŠTĚRKODRŤ ŠD	250mm ČSN 736126-1
ZHUTNĚNÁ PLÁŇ Edef,2 = 45 MPa min.	
CELKEM	370mm

S5 - ZATRAVNĚNÝ SVAH



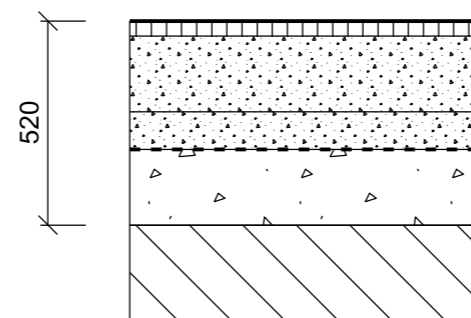
TRÁVNÍKOVÝ KOBEREC	
SUBSTRÁT PRO TRAVNATÉ KOBERCE 120mm	
SYSTEM SVAHOVÁNÍ (NAPŘ. ARMATER SYSTEM)	
OCHRANNÁ NETKANÁ GEOTEXILIE	
DRENÁŽNÍ VRSTVA MIN.200mm	
STÁVAJÍCÍ ZEMINA	
CELKEM	320mm

S2 - BETONOVÁ DLAŽBA - POCHŮZÍ PLOCHY



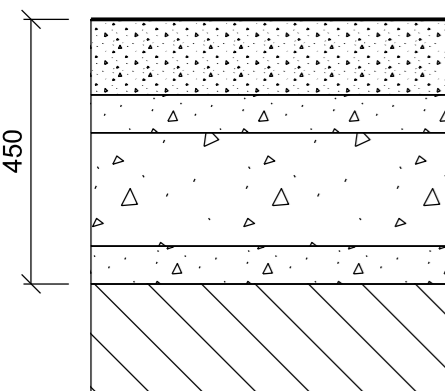
BETONOVÁ DLAŽBA DLI	60mm ČSN 736131-1
LOŽE Z KAMENIVA L F 4/6	40mm ČSN 736126-1
ŠTĚRKODRŤ ŠD	150mm ČSN 736126-1
ZHUTNĚNÁ PLÁŇ Edef,2 = 30 MPa min.	
CELKEM	250mm

S6 - TRÁVNÍK



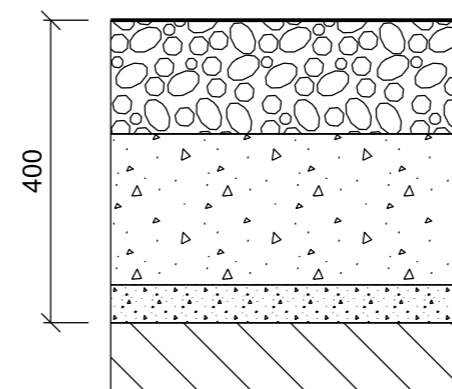
TRÁVNÍKOVÝ KOBEREC	
SUBSTRÁT PRO TRAVNATÉ KOBERCE MIN. 200mm	
SUBSTRÁT S HYDROAKUMULAČNÍ SLOŽKOU MIN. 100mm	
OCHRANNÁ NETKANÁ GEOTEXILIE	
DRENÁŽNÍ VRSTVA MIN.200mm	
STÁVAJÍCÍ ZEMINA	
CELKEM	520mm

S3 - PÍSKOVÝ MLAT - MINERÁLNÍ BETON



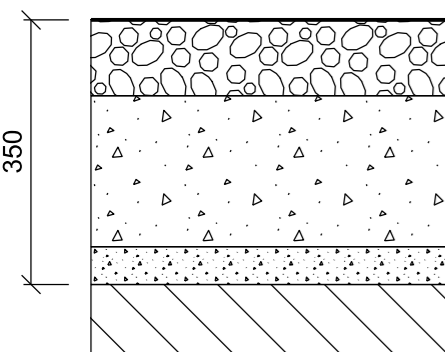
SMĚS FRAKČÍ DLE LABORATORNÍ ZKOUŠKY	tl.100mm
KAMENNÁ FRAKCE 8/16 mm	tl.50mm
KAMENNÁ FRAKCE 16/32 mm	tl.150mm
ŠTĚRKOPÍSKOVÝ PODKLAD	tl.150mm
ZHUTNĚNÁ PLÁŇ Edef,2 = 30 MPa min.	
CELKEM	450mm

S7 - OBLÁZKOVÉ KAMENIVO



ŘÍČNÍ OBLÁZKOVÉ KAMENIVO FR. 4/8 mm	tl.150mm
dle ČSN EN 1177/2009.	
SEPARAČNÍ VRSTVA - GEOTEXILIE	
ŠTĚRKODRŤ	tl.200mm
ŠTĚRKOPÍSEK	tl.50mm
ZHUTNĚNÁ PLÁŇ Edef,2 = 30 MPa min.	
CELKEM	400mm

S4 - OBLÁZKOVÉ KAMENIVO



ŘÍČNÍ OBLÁZKOVÉ KAMENIVO FR. 16/32 mm	tl.100mm
SEPARAČNÍ VRSTVA - GEOTEXILIE	
ŠTĚRKODRŤ	tl.200mm
ŠTĚRKOPÍSEK	tl.50mm
ZHUTNĚNÁ PLÁŇ Edef,2 = 30 MPa min.	
CELKEM	350mm

Souřadný systém: JTSK
Výškový systém: BpV

GENERÁLNÍ PROJEKTANT: KT architekti Křořtova 35, 616 00 Břmo tel: +420 605 944 569 +420 737 388 087 e-mail: kta@iol.cz www.kt-arch.eu	Zodpovědný projektant: Ing. arch. Pavel Klein Architekt: Ing. arch. Jan Tesař Ing. Martin Němec Vypracoval: Dominika Petřú	<i>[Signatures]</i> KT architekti
--	---	---

NÁZEV STAVBY:	ÚPRAVY VEŘEJNÉHO PROSTRANSTVÍ KOLEM OBJEKTU č.p.52 V OBCI VALCHOV	FORMÁT:	2xA4
MÍSTO STAVBY, PARCELA Č.:	Valchov, k.ú. Valchov, p.č. 300, 301, 302, 303, 362	DATUM:	BŘEZEN 2012
INVESTOR:	Obec Valchov, Valchov 97, 680 01	STUPEŇ:	PROJEKTOVÁ DOKUMENTACE
ČÁST:	ARCHITEKTONICKO-STAVEBNÍ	PARÉ Č.:	
NÁZEV VÝKRESU:	VZOROVÉ SKLADBY	STAVEBNÍ OBJEKT:	SO.01-07
		MĚŘÍTKO:	1:10
		Č. VÝKRESU:	F 11