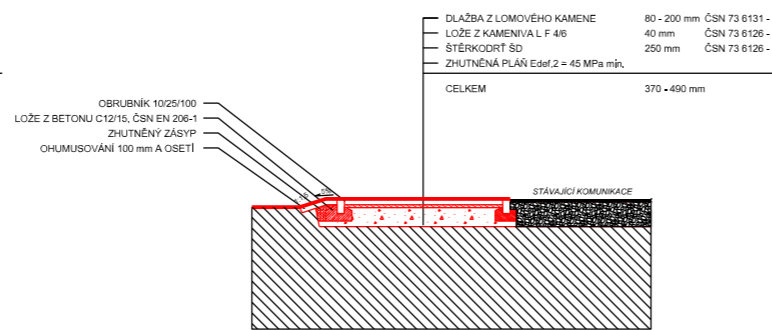
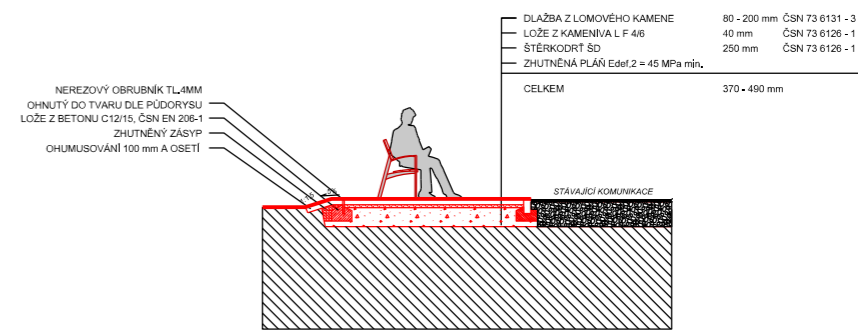


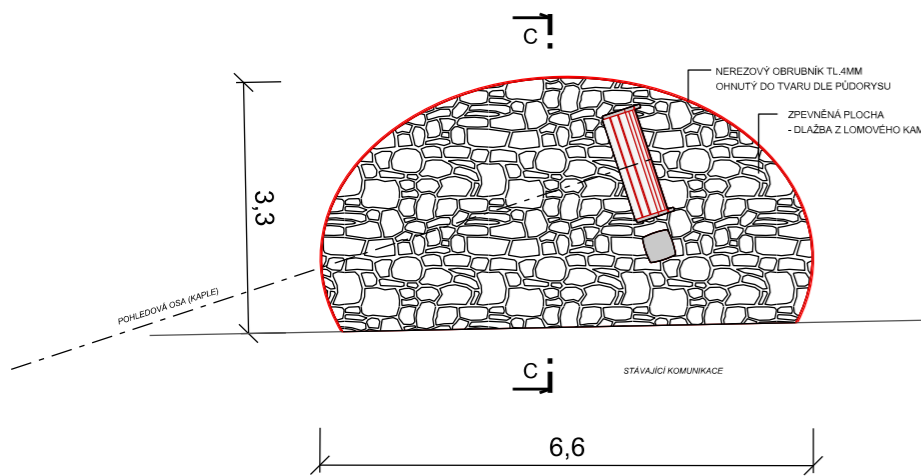
ŘEZ C-C



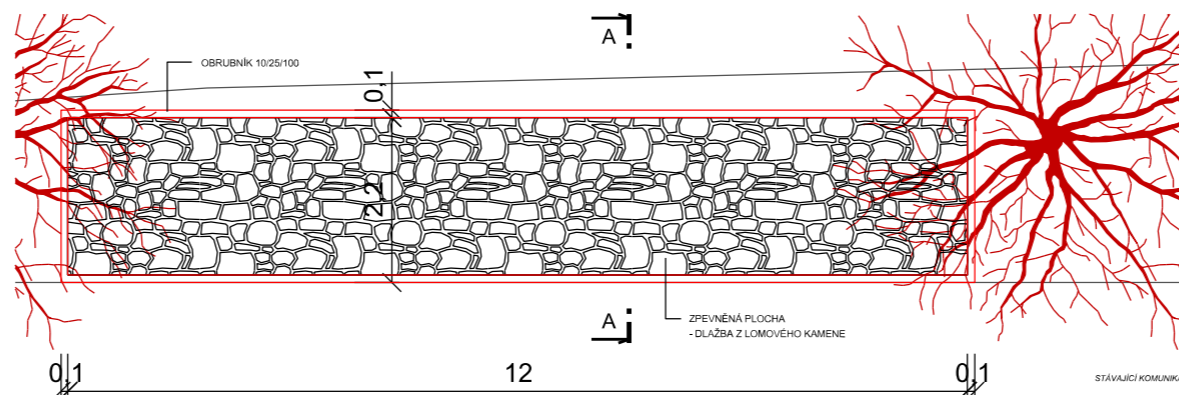
ŘEZ A-A



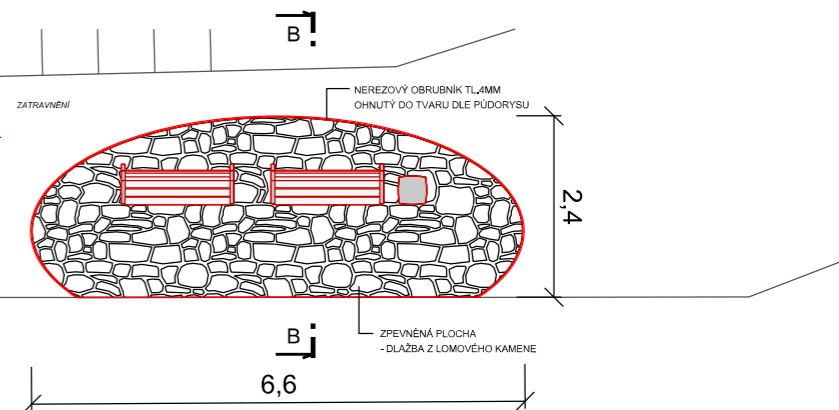
ŘEZ B-B



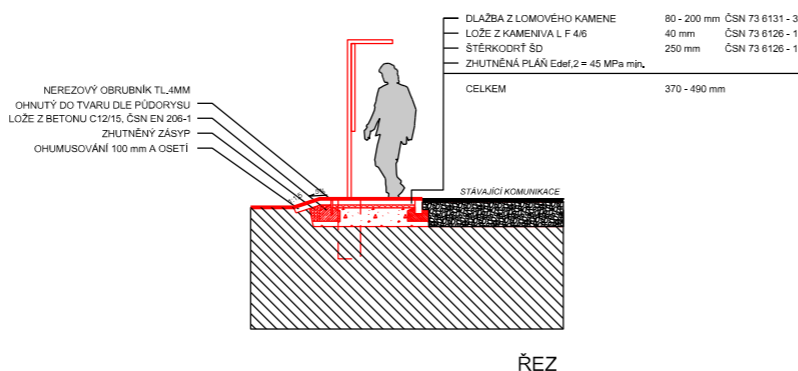
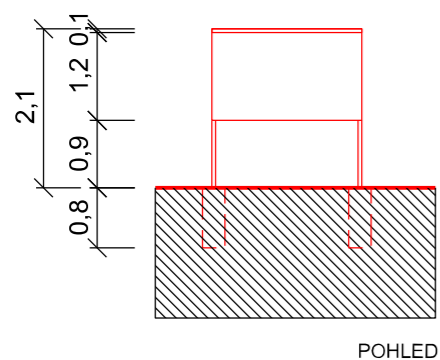
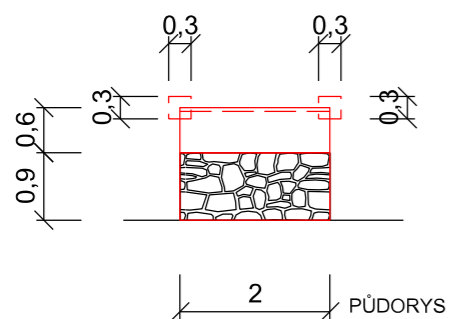
PŮDORYS ZPEVNĚNÉ PLOCHY - Z3



PŮDORYS ZPEVNĚNÉ PLOCHY - Z2



PŮDORYS ZPEVNĚNÉ PLOCHY - Z1



PLAKÁTOVACÍ PLOCHA

Souřadný systém: JTSK
Výškový systém: BpV

GENERÁLNÍ PROJEKTANT: KT architekti Krotova 35, 616 00 Brno tel.: +420 605 944 569 +420 737 388 087 e-mail: kta@iol.cz www.kt-arch.eu	Zodpovědný projektant: Ing. arch. Pavel Klein Architekt: Ing. arch. Jan Tesař Ing. Martin Němec Vypracoval: Dominika Petřů		KT architekti
--	---	--	----------------------

NÁZEV STAVBY: ÚPRAVY VEŘEJNÉHO PROSTRANSTVÍ PODÉL TOKU VALCHOVKA	FORMÁT: 2xA4 DATUM: ŘÍJEN 2011 STUPEŇ: PROJEKTOVÁ DOKUMENTACE
MÍSTO STAVBY, PARCELA Č.: Valchov, k.ú. Valchov, p.č. 59/1, 68, 69/1, 268/1, 268/2, 363/1, 1042	PARÉ Č.:
INVESTOR: Obec Valchov, Valchov 97, 680 01	STAVEBNÍ OBJEKT: SO.02
ČÁST: ARCHITEKTONICKO-STAVEBNÍ	MĚŘÍTKO: 1:100 Č. VÝKRESU: F.03
NÁZEV VÝKRESU: ÚPRAVA PLOCHY PRO LAVIČKY (zpevnění)	